



PRODUCTOS DE PROTECCIÓN Y DESINFECCIÓN CONTRA COVID-19

Globalia Proteccion
www.globaliaproteccion.com
Distribuido por Garclos Inversiones SL





Columna desinfección SLIM

Atractivo diseño minimalista

Instalación apta tanto para interiores como exteriores.

Dimensiones: alto. 1500mm, ancho. 350mm, profundo. 450mm.

Regulación de aplicación del rociado de 0.8ml a 2.4ml.

Depósito con capacidad de 1,2 o 5 litros (opción sin coste).

Batería de 12 voltios de gel (3500 aplicaciones).

Incluido cargador de batería a red 230v/12v

Opción: medidor de temperatura.

El medidor indica la temperatura, marca en rojo si es superior a 38° y verde si es inferior.

Para pedidos superiores a 10 unidades se puede fabricar cualquier decoración.

Peso columna 15 kg.

Referencia SLIM color negro: 904030

Referencia SLIM + TEMPERATURA color negro: 904031

Referencia SLIM color verde: 904032

Referencia SLIM + TEMPERATURA color verde: 904033

Referencia SLIM color rosa: 904034

Referencia SLIM + TEMPERATURA color rosa: 904035

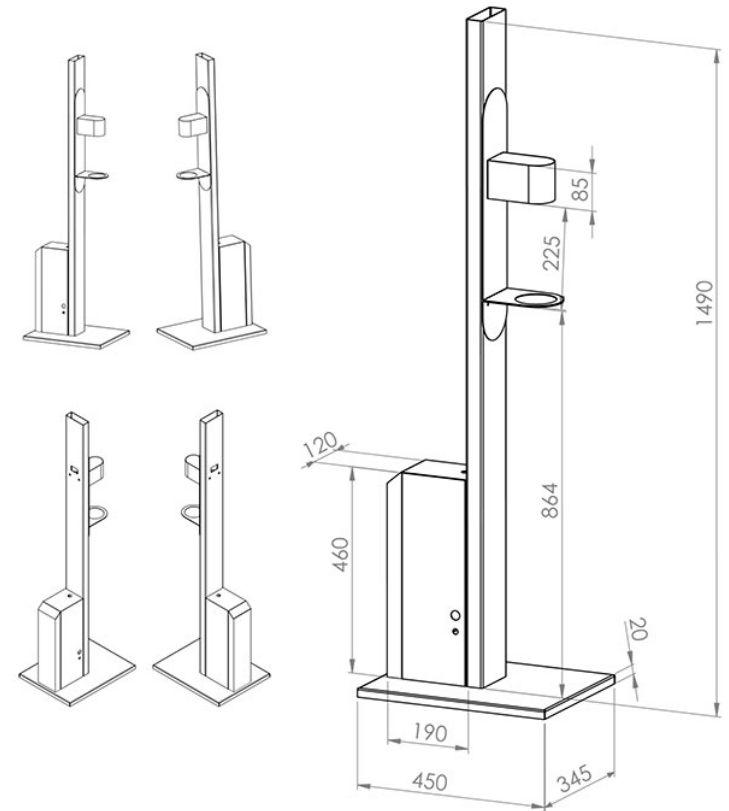


Producto de alta gama, fabricación europea



DIMENSIONES

- ▶ ALTURA 151 cm
- ▶ ANCHURA BASE 35 cm
- ▶ PROFUNDIDAD BASE 45 cm
- ▶ PESO 15 kg





CONTACTO:

Garclos Inversiones SL.

Barcelona

www.globaliaproteccion.com

globalia@globaliaproteccion.com

garclos@movistar.es

tel. 00-34-659444713

